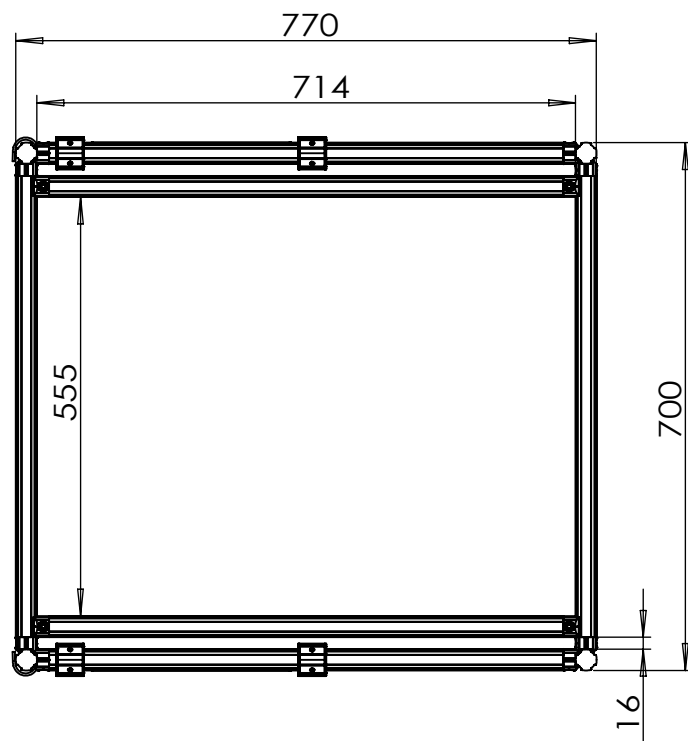
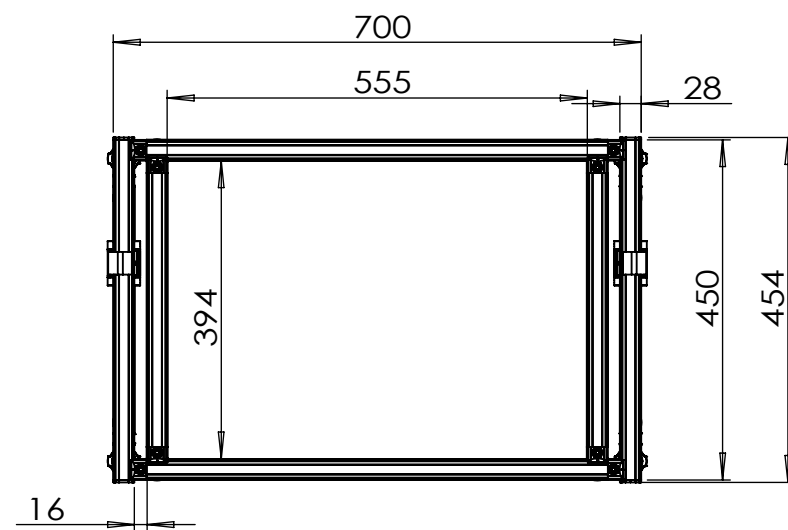
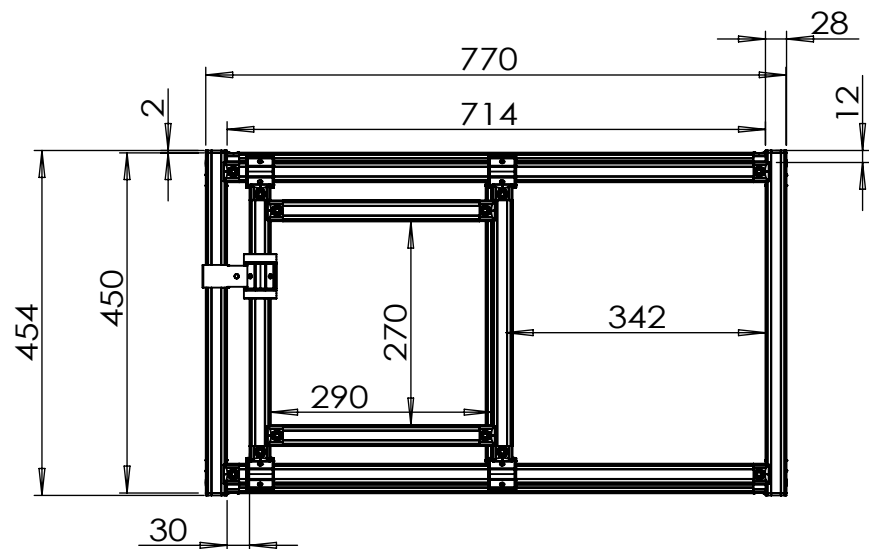
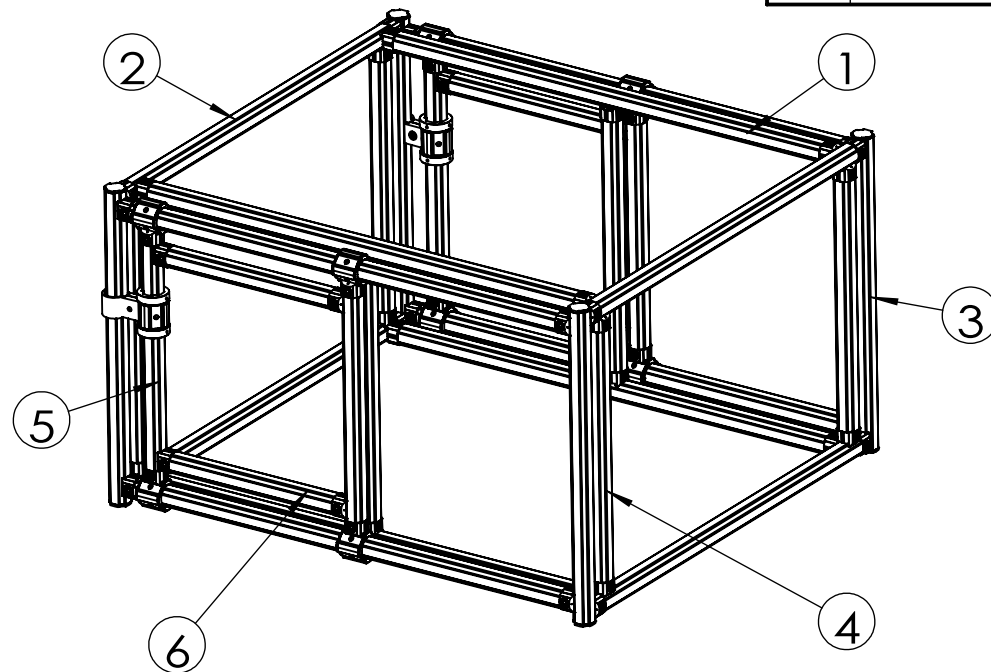
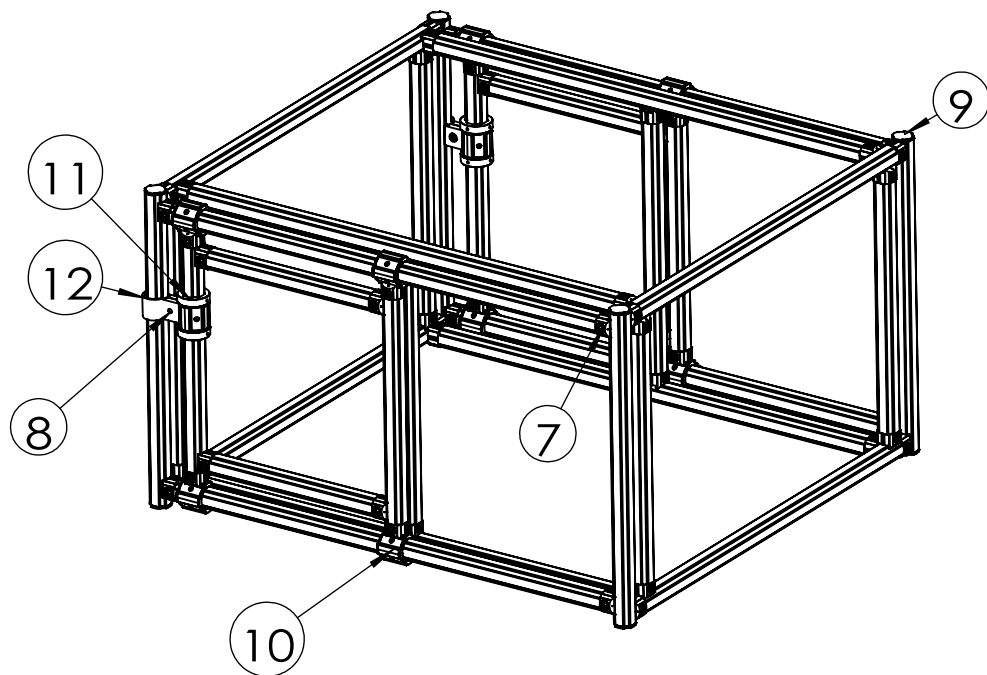


材质: XX		 唯杰精益	
比例	1:20		
设计	YRF	图纸名称	图纸1
出图日期	2025/9/8	图纸编号	WJ-图纸1

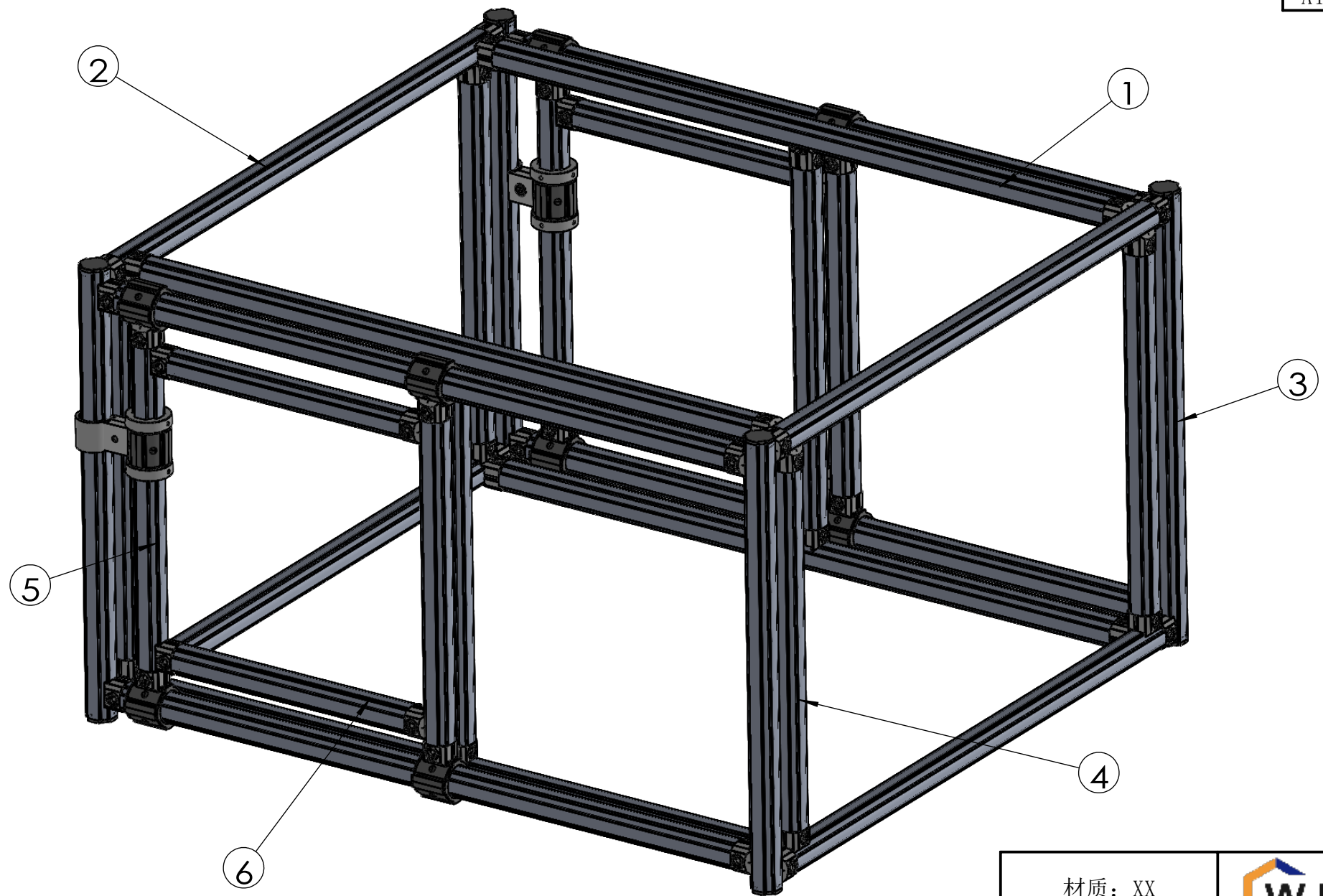


材质: XX			
比例	1:20		
设计	YRF	图纸名称	图纸1(2)
出图日期	2025/9/8	图纸编号	WJ-图纸1(2)

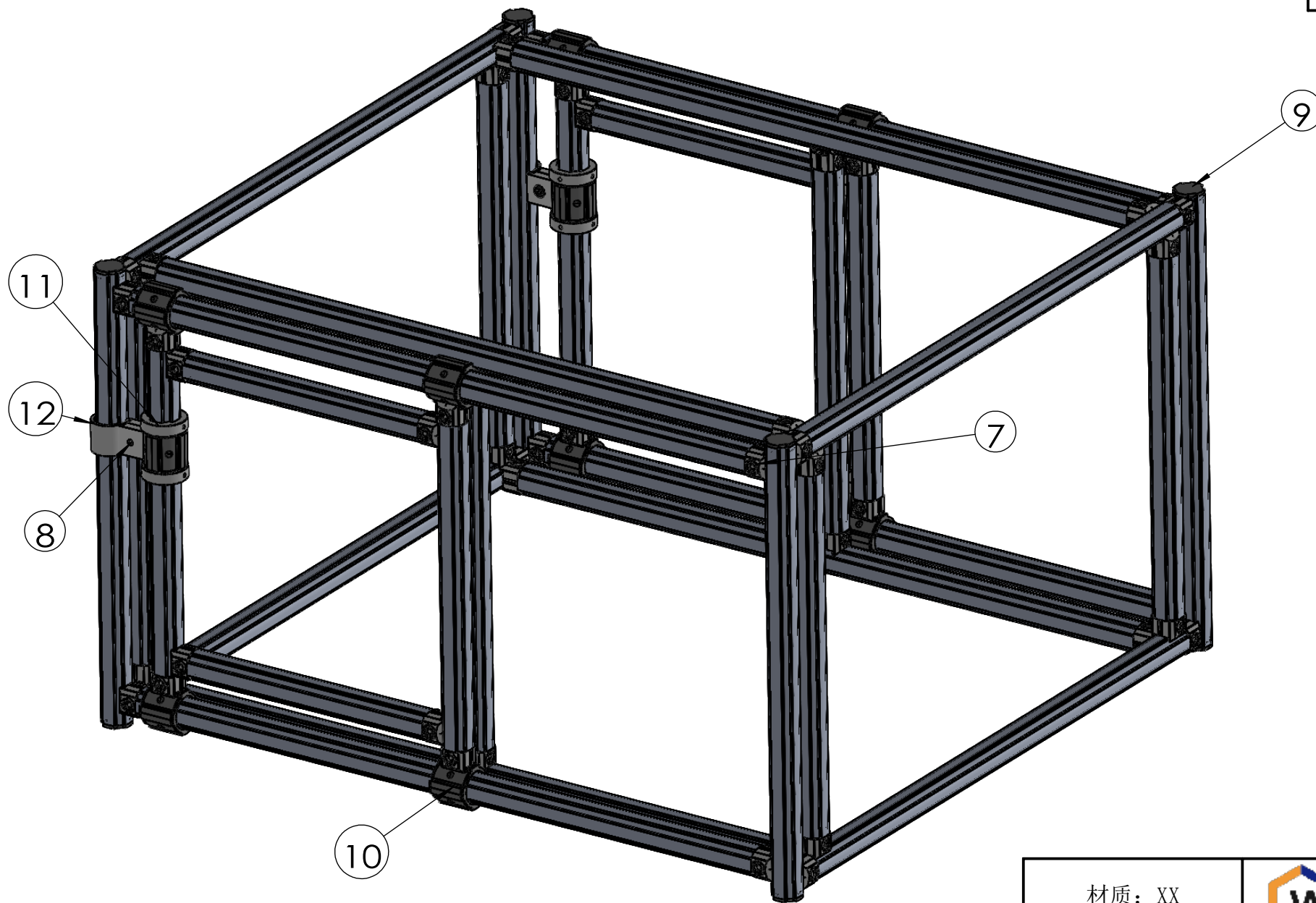


项目号	型号	名称	图片	规格	数量	单位
1	AP-28A-1.2	铝管		680mm长	8	根
2	AP-28A-1.2	铝管		610mm长	4	根
3	AP-28A-1.2	铝管		450mm长	4	根
4	AP-28A-1.2	铝管		362mm长	6	根
5	AP-28A-1.2	铝管		325mm长	4	根
6	AP-28A-1.2	铝管		260mm长	4	根
7	28J-1B-1.2	铝接头		喷砂/研磨 配螺丝螺母	52	套
8	28J-9	铝接头		喷砂/研磨 配螺丝螺母	2	套
9	28C-1B	铝管封盖		灰色	8	套
10	28AT-2B-37	可动类配件		37MM	10	套
11	28AT-3A	可动类配件		喷油	4	套
12	28AC-6B	铝管附件		喷油	2	套

材质: XX		 WJ-LEAN 唯杰精益	
比例	1:20		
设计	YRF	图纸名称	图纸1(2)(2)
出图日期	2025/9/8	图纸编号	WJ-



材质: XX		 WJ-LEAN 唯杰精益	
比例	1:20		
设计	YRF	图纸名称	图纸1(2)(2)(3)
出图日期	2025/9/8	图纸编号	WJ-



材质: XX		 WJ-LEAN 唯杰精益	
比例	1:20		
设计	YRF	图纸名称	图纸1(2)(2)(2)
出图日期	2025/9/8	图纸编号	WJ-